

LoGo

DESIGN: GIANPAOLO PRADAL

Loran
everyday passion

LoGo



Uno spirito dinamico e leggero

A dynamic and light spirit | Un esprit dynamique et léger | Dynamik und Leichtigkeit
gekonnt vereint | Un espíritu dinámico y ligero

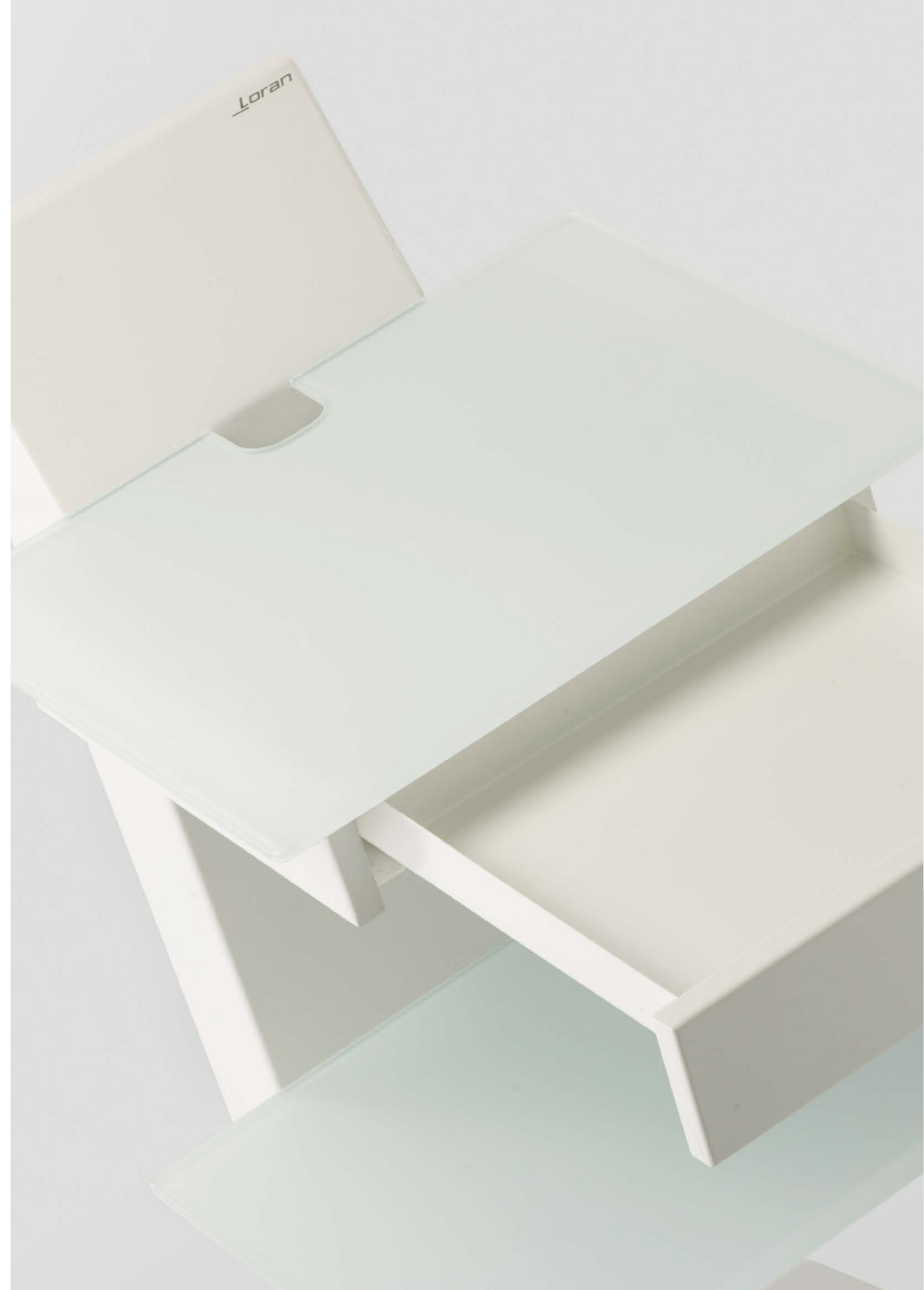
LoGo è il nuovo carrello firmato Loran, pensato per avere sempre disponibili le apparecchiature e gli strumenti di lavoro in tutta semplicità.

LoGo is the new Loran trolley, designed to always have the equipment and work tools available in all simplicity.

LoGo est le nouveau chariot signé Loran, pensé pour avoir toujours à disposition les appareils et instruments de travail en toute simplicité.

LoGo ist der neue Wagen mit dem Markenzeichen Loran, der entworfen wurde, um problemlos Arbeitsgeräte und -instrumente immer in greifbarer Nähe zu haben.

LoGo es el nuevo carro de Loran, diseñado para mantener los equipos y las herramientas de trabajo fácilmente disponibles en todo momento.



LoGo



Uno spirito dinamico e leggero

A dynamic and light spirit | Un esprit dynamique et léger | Dynamik und Leichtigkeit
gekonnt vereint | Un espíritu dinámico y ligero

LoGo è il nuovo carrello firmato Loran, pensato per avere sempre disponibili le apparecchiature e gli strumenti di lavoro in tutta semplicità.

LoGo is the new Loran trolley, designed to always have the equipment and work tools available in all simplicity.

LoGo est le nouveau chariot signé Loran, pensé pour avoir toujours à disposition les appareils et instruments de travail en toute simplicité.

LoGo ist der neue Wagen mit dem Markenzeichen Loran, der entworfen wurde, um problemlos Arbeitsgeräte und -instrumente immer in greifbarer Nähe zu haben.

LoGo es el nuevo carro de Loran, diseñado para mantener los equipos y las herramientas de trabajo fácilmente disponibles en todo momento.

Il carrello dal passo agile perfetto in ogni contesto

The trolley with an agile pace that is perfect in any context.
Le chariot agile parfait dans tous les contextes.
Der wendige Wagen, der sich perfekt an jede Umgebung anpasst.
El carro ágil que es perfecto en cualquier contexto.



LoGo | Technical info

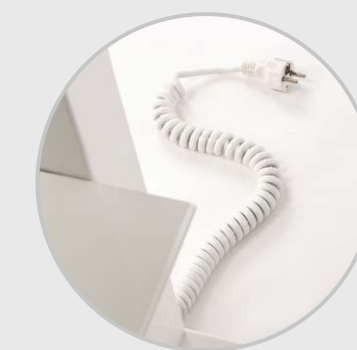
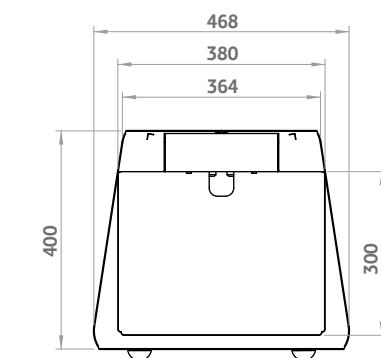
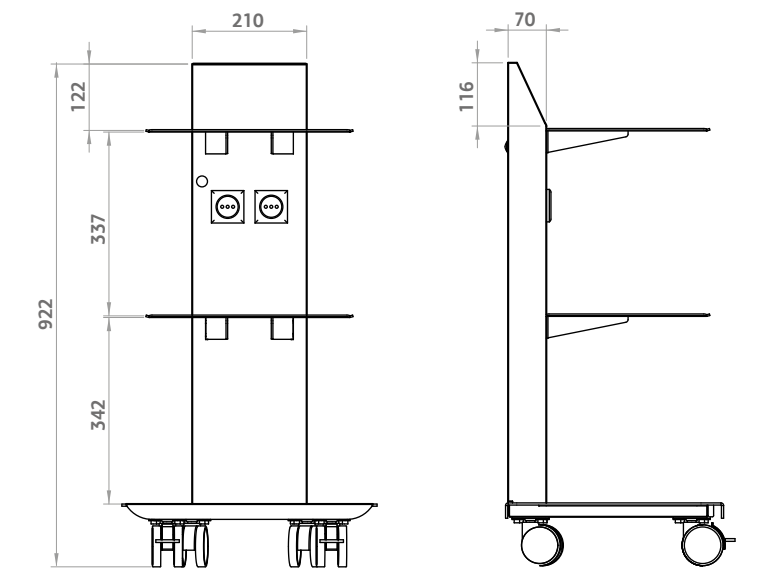
Carrello porta apparecchi, facile da spostare. In colore Bianco Loran, disponibile con o senza cassetto. Ripiani disponibili: lamiera verniciata e vetro.

Equipment-holder trolley, easy to move. In Loran White colour, available with or without drawer. Shelves available: painted sheet metal and glass.

Chariot porte appareils, facile à déplacer. Couleur Blanc Loran, disponible avec ou sans tiroir. Plateaux disponibles: tôle peinte et verre.

Einfach zu bewegender Gerätewagen. In Loran-Weiß, mit oder ohne Schublade erhältlich. Erhältliche Ablagen: lackiertes Blech und Glas.

Carro porta-equipos fácil de mover. En color Blanco Loran, disponible con o sin cajón. Estantes disponibles: chapa pintada y cristal.



Carrello elettrificato, munito di due prese, foro passacavi e cavo elettrico estensibile. | Electrified trolley, equipped with two sockets, cable gland hole and extendable electric cable. | Chariot électrifié, muni de deux prises, trou passe-câbles et câble électrique extensible. | Elektrisch betriebener Wagen, ausgestattet mit zwei Steckdosen, Kabelloch und ausziehbarem Stromkabel. | Carro electrificado, equipado con dos tomas de corriente, agujero pasacables y cable eléctrico extensible.

Loran
everyday passion

LORAN srl • Via della Lira, 397 zona ind.
31053 Pieve di Soligo • TV • Italy
Tel. +39 0438 842603 • Fax +39 0438 980233
loran@loran.it • www.loran.it

