

LIKE

Technical-Info

APRIL 2019

The logo for Loran, featuring the word "Loran" in a bold, italicized sans-serif font. Below it, the tagline "everyday passion" is written in a smaller, lowercase sans-serif font. A horizontal line is positioned under the "L" of "Loran".

Loran
everyday passion

MODULI

Aggiungere ad ogni elemento il prezzo del supporto a pavimento o del basamento e relativi fianchi laterali dove necessari, del piano, dell'alzatina, del lavello e del rubinetto.

(Il sottopiano è già incluso nei moduli).

I moduli su misura possono essere realizzati solo con anta: applicare il prezzo dell'articolo di misura superiore con un supplemento del 25%.

ATTENZIONE

Indicare sempre le misure delle apparecchiature che devono essere inserite nei moduli.

Le composizioni si intendono sempre a partire da sinistra verso destra.

Dimensioni: L = Larghezza P = Profondità H = Altezza

COLORI

Bianco Loran per i frontali, i fianchi di finitura, sottopiani e i basamenti.

Specificare dimensioni e tipo di piano, alzatina, lavello e rubinetto.

Per composizioni con elementi ad angolo verificare la perpendicolarità delle pareti (90°): considerando la distanza di 80 cm. su una parete e 60 cm. sull'altra, la diagonale deve corrispondere a 100 cm.

MANIGLIE ALLUMINIO

N.B.: solo in alluminio, **NO** verniciate.

SUPPORTI A PAVIMENTO

N.B.: solo verniciati Bianco Loran.

STRATIFICATO E LAMINATO

Solo di colore bianco.

SPESE IMBALLO

Ogni collo € 15,00 prezzo netto.

UNITS

Add the floor support or base and sides price, the top, splashback, sink and mixer prices to each unit.

(Undercounter included).

Made-to-measure units: apply the price of the article with the next greater size and add a 25% extra charge.

ATTENTION

Always provide the dimensions of the appliances that will be built into the units.

The compositions are always understood as starting from the left to the right.

Dimensions:

L = Width P = Depth H = Height

COLORS

Bianco Loran / White Loran for sides and fronts, sides, undercounter and bases.

Specify the dimensions and type of top, splashback, sink and mixer.

For compositions with corner elements check that the walls are perfectly perpendicular (90°): considering the distance of 80 cm on the right and 60 cm left hand sides of the corner, the diagonal line must be 100 cm.

ALUMINIUM HANDLE

Attention: only aluminium, **NOT** painted.

FLOOR SUPPORT

Attention: only painted White Loran.

STRATIFIED and LAMINATE

only in white color.

PACKING COSTS

Each package € 15,00 net price.

MODULES

À chaque module il faut ajouter le prix de: support au sol, base et cotés, plan, dossier, évier et robinet.

(Sous plan inclus).

Les modules sur mesure peuvent être réalisés uniquement avec une porte: appliquer le prix de l'article de mesure supérieure et ajouter un supplément de 25%.

ATTENTION

Indiquer obligatoirement les mesures exactes des appareils destinés à être introduits dans les meubles.

Les compositions s'entendent toujours en partant de gauche vers la droite.

Dimensions:

L = Largeur P = Profondeur H = Hauteur

COULEURS

Blanc Loran pour les côtés, les façades, sous plan et les bases.

Spécifier les dimensions et le type du plan, du dossier, du lavabo et du robinet. Pour les compositions avec des éléments d'angle, contrôler soigneusement la perpendicularité des murs (90°): si on prend la distance exacte de 80 cm à droite et 60 cm à gauche de l'angle, la diagonale devra mesurer 100 cm

POIGNÉE EN ALUMINIUM

Attention: en aluminium, **PAS** peint.

SUPPORTS AU SOL

Attention: seulement peint Loran Blanc.

STRATIFIÉ et LAMINÉ

en couleur blanc seulement.

FRAIS D'EMBALLAGE

Prix net de chaque colis € 15,00.

SCHRÄNKE

Bei jedem Element muss der Preis der Bodengestell, Wandbefestigung, Sockel und Seiten der Arbeitsplatte, der Aufkantung, der Spüle und der Wasserhahn separat berechnet werden.

(Unterbaus enthalten).

Maßgefertigte Schränke können nur mit Tür hergestellt werden: auf den Preis des nächst größeren Artikels einen Mehrpreis von 25% berechnen.

VORSICHT

Immer die Maße der Geräte angeben, die in die Schränke eingebaut werden.

Die Anbaulösungen sind immer von links nach rechts angegeben.

Abmessungen:

L = Breite P = Tief H = Höhe

FARBEN

Loran Weiss für Seiten, Fronten, Unterbau und Sockel.

Abmessungen und Art der Arbeitsplatte, Aufkantung, Spüle und Wasserhahn angeben.

Bei Anbaulösungen mit Eckelementen auf lotrechte (90°) Wände achten: bei einem Abstand von 80 cm rechts und 60 cm links von der Ecke muss die Diagonale 100 cm betragen.

ALUMINIUMGRIFF

Bitte beachten: Aluminium, **NICHT** lackiert.

BODENGESTELL

Bitte beachten: nur gemalt Weißer Loran.

SCHICHTSTOFF und LAMINAT

Nur weiß.

VERPACKUNGSKOSTEN

Jedes Paket € 15,00 Nettopreis.

MÓDULOS

Añadir a cada elemento el precio del soporte en pared, de la base y de los paneles laterales, de la encimera, de la alzada, del lavabo y del grifo.

(Pieza debajo de la encimera incluida).

Los muebles a la medida pueden realizarse sólo con la puerta: aplicar el precio del artículo de medida superior con un recargo del 25%.

ATENCIÓN

Indicar siempre las medidas de los equipos que deben introducirse en los módulos.

Las composiciones se consideran siempre a partir de la izquierda hacia la derecha.

Dimensiones:

L = Ancho P = Profundidad H = Alto

COLORES ESTANDAR:

Blanco Loran para los paneles laterales, los frentes, de baio de la encimera y las bases.

Especificar las dimensiones y el tipo de encimera, de alzada, de lavabo y de grifo. Para composiciones con elementos en ángulo controlar la perpendicularidad de las paredes (90°): considerando la distancia de 80 cm a la dcha. y 60 cm a la izq.. del ángulo, la diagonal debe corresponder a 100 cm.

TIRADOR DE ALUMINIO

Atención: en aluminio, **NO** pintada.

SOPORTE DE PIE

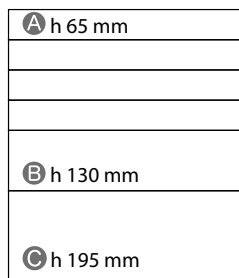
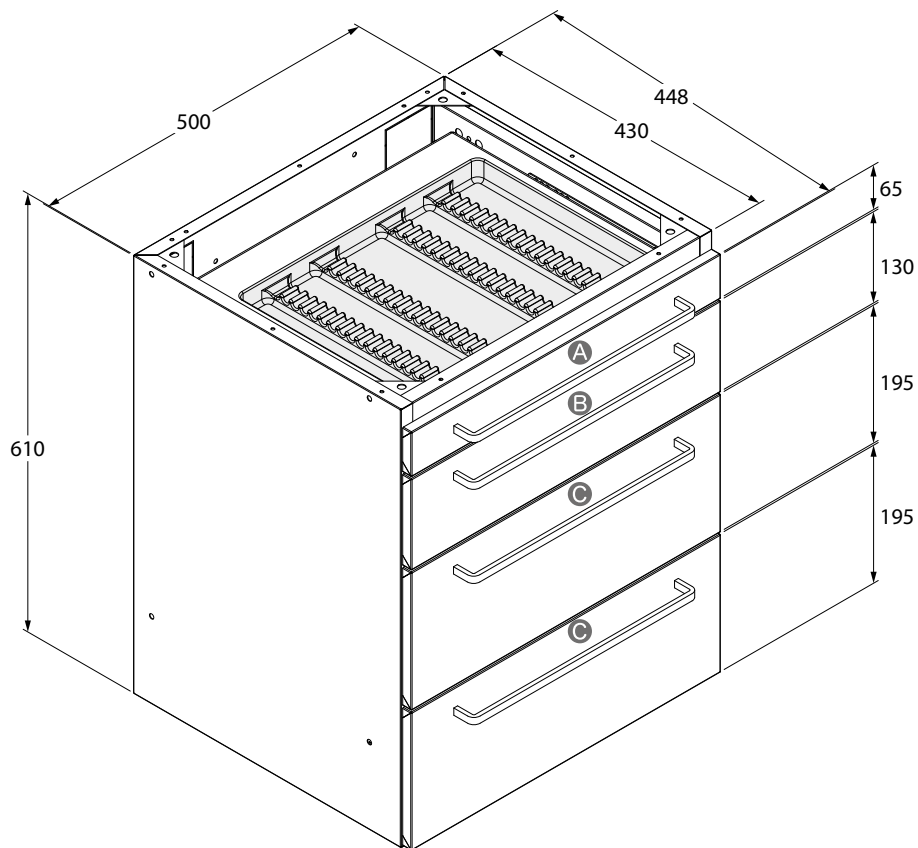
Atención: solo pintado Loran blanco.

ESTRATIFICADO y LAMINADO

De color blanco.

EMBALAJE

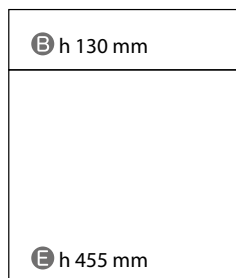
Cada paquete € 15,00 precio neto.



Cassetti
Drawers / Tiroirs
Schubladen / Cajones



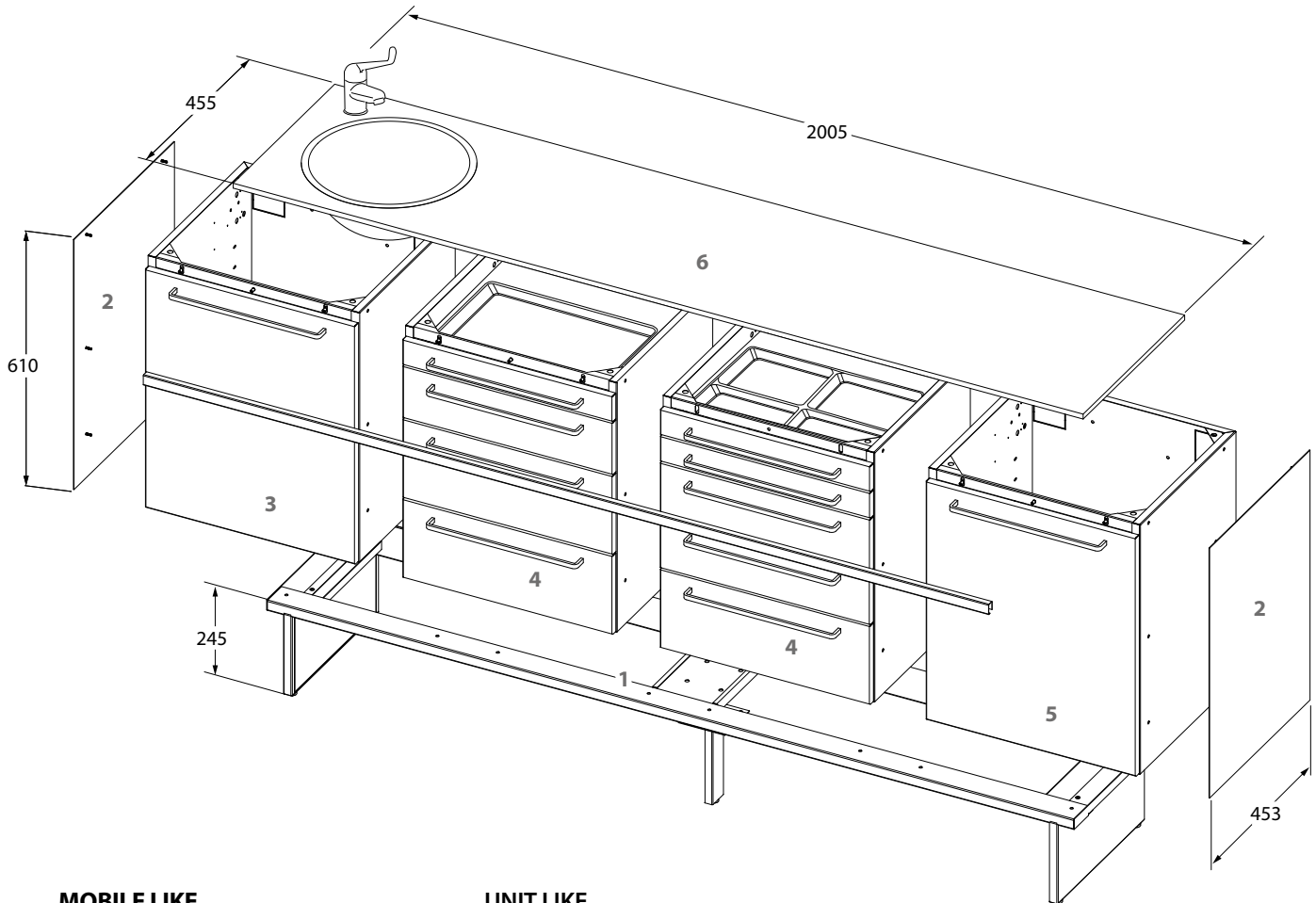
Cassetti
Drawers / Tiroirs
Schubladen / Cajones



Cassetto + anta
Drawer + door / Tiroir +
porte / Schublade + Tür
Cajon + puerta



Anta / Sottolavello
Door / Sink unit
Porte / Module lavabo
Tür / Waschbeckenschrank
Puerta / Modulo bajo lavabo



MOBILE LIKE

- 1 Supporto a pavimento
- 2 Fianco laterale
- 3 Mobile lavello
- 4 Mobile con cassetti
- 5 Mobile con anta e due ripiani interni
- 6 Piano con lavello sx

H Sottopiano 860 mm

UNIT LIKE

- 1 Floor support
- 2 Lateral side
- 3 Sink unit
- 4 Unit with drawers
- 5 Unit with door and 2 interior shelves
- 6 Top with sink on the left side

H Under the top 860 mm

MOBILIER LIKE

- 1 Support au sol
- 2 Panneau latéral
- 3 Module lavabo
- 4 Module avec tiroirs
- 5 Module avec porte et 2 étagères internes
- 6 Plan avec évier à gauche

H Sous plan de travail 860 mm

LIKE-MÖBEL

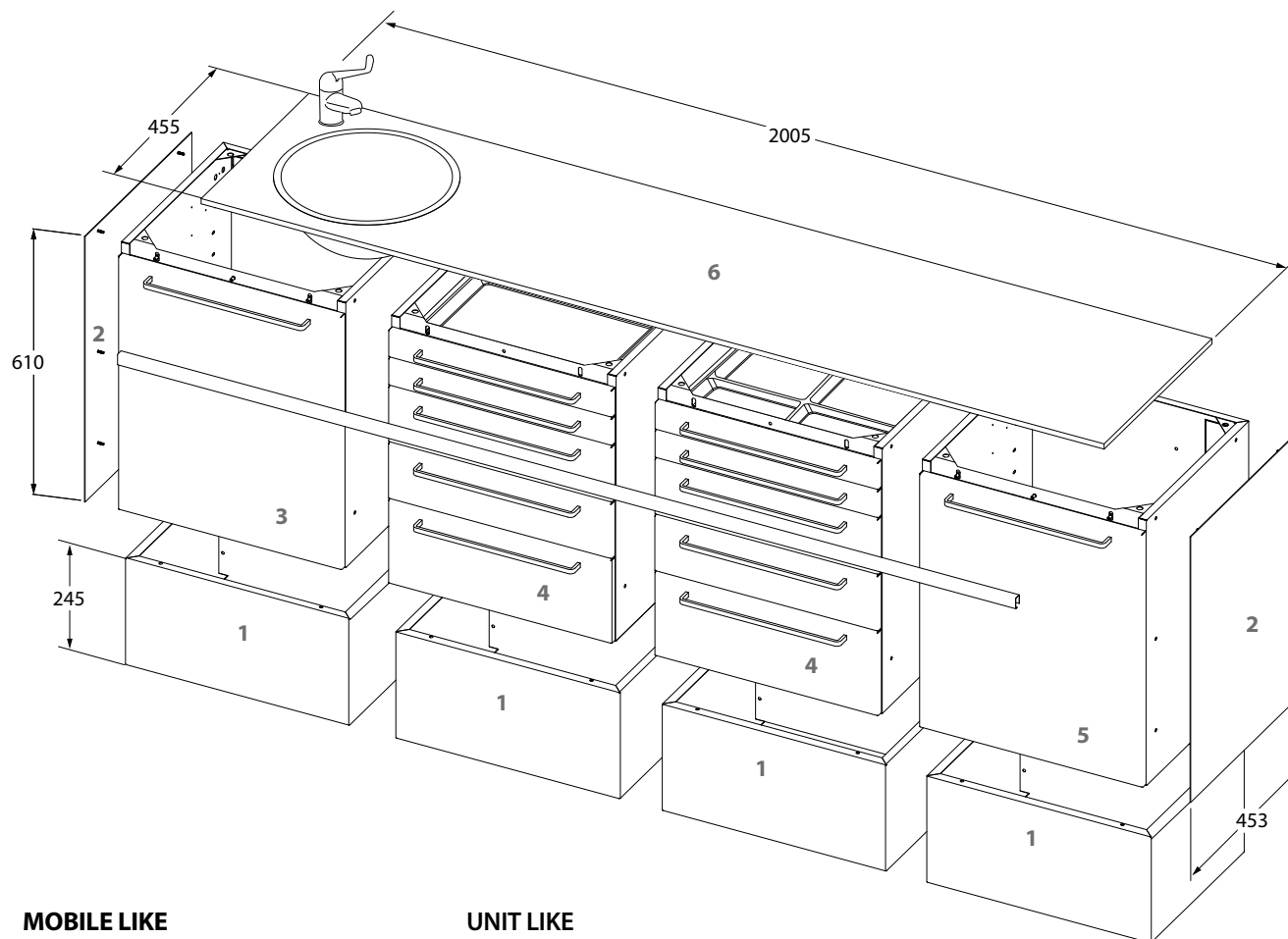
- 1 Bodengestell
- 2 Seitenwand
- 3 Waschbeckenschrank
- 4 Schrank mit Schubladen
- 5 Schrank mit Tür und 2 Einlegeböden
- 6 Arbeitsplatte mit Waschbecken links

H Unter der Arbeitsplatte 860 mm

MUEBLE LIKE

- 1 Soporte de pie
- 2 Panel lateral
- 3 Módulo bajo lavabo
- 4 Módulo con cajones
- 5 Módulo con puerta y dos estantes interiores
- 6 Encimera con lavabo izq.

A Bajo encimera 860 mm



MOBILE LIKE

- 1 Basamento
- 2 Fianco laterale
- 3 Mobile lavello
- 4 Mobile con cassetti
- 5 Mobile con anta e due ripiani interni
- 6 Piano con lavello sx

H Sottopiano 860 mm

UNIT LIKE

- 1 Base unit
- 2 Lateral side
- 3 Sink unit
- 4 Unit with drawers
- 5 Unit with door and 2 interior shelves
- 6 Top with sink on the left side

H Under the top 860 mm

MOBILIER LIKE

- 1 Base
- 2 Panneau latéral
- 3 Module lavabo
- 4 Module avec tiroirs
- 5 Module avec porte et 2 étagères internes
- 6 Plan avec évier à gauche

H Sous plan de travail 860 mm

LIKE-MÖBEL

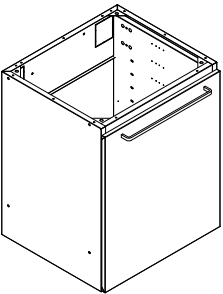
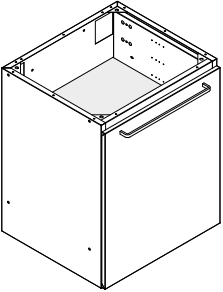
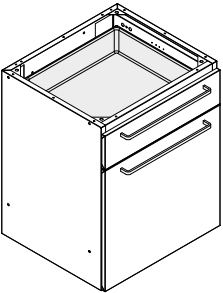
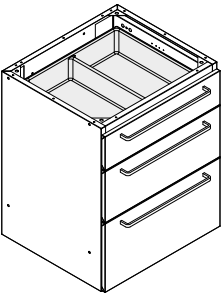
- 1 Sockel
- 2 Seitenwand
- 3 Waschbeckenschrank
- 4 Schrank mit Schubladen
- 5 Schrank mit Tür und 2 Einlegeböden
- 6 Arbeitsplatte mit Waschbecken links

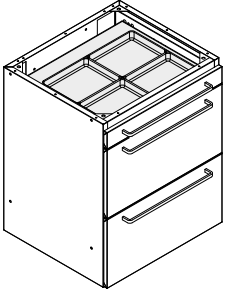
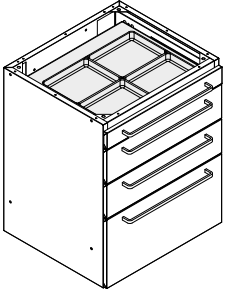
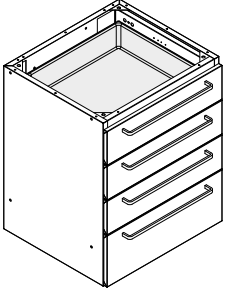
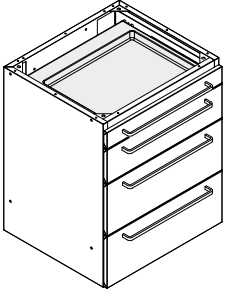
H Unter der Arbeitsplatte 860 mm

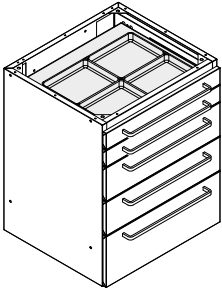
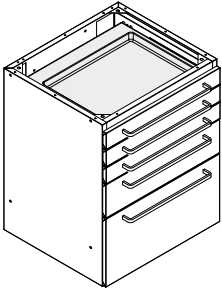
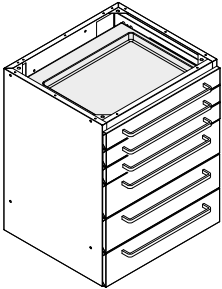
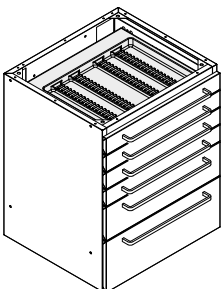
MUEBLE LIKE

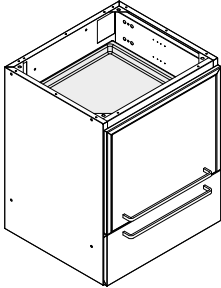
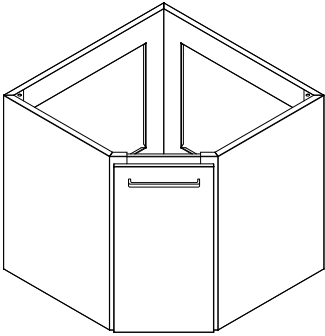
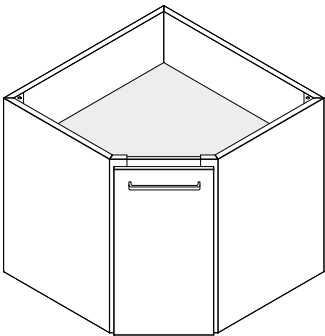
- 1 Base
- 2 Panel lateral
- 3 Módulo bajo lavabo
- 4 Módulo con cajones
- 5 Módulo con puerta y dos estantes interiores
- 6 Encimera con lavabo izq.

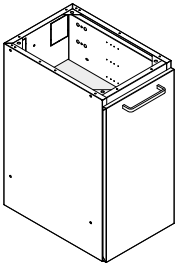
A Bajo encimera 860 mm

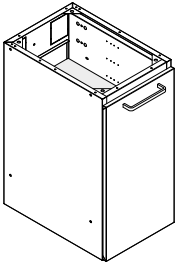
	Descrizione / Description Description / Beschreibung / Descripción	Apertura Opening / Ouverture Öffnung / Apertura	M³ Kg	Articolo Item / Article Artikel / Artículo
 <p>MODULO sottolavello con anta "KLAM" o con cassettone estraibile "KLCM", con portarifiuti interno</p> <p>Sink unit with door "KLAM" or pullout drawer "KLCM", with rubbish bin</p> <p>Module lavabo avec porte "KLAM" ou grand tiroir extractible "KLCM", avec poubelle</p> <p>Waschbeckenschrank mit Tür "KLAM" oder Schublade "KLCM", mit Abfalleimer</p> <p>Módulo lavabo con puerta "KLAM" o cajón "KLCM", con cubo de basura</p> <p>L 500 x P 448 x H 610 mm</p>		Maniglia Handle	0,25 24,2	KLAM
		Poignée Griff	0,25 28,7	KLCM
		Push-Pull	0,25 24	KLAP
			0,25 28,5	KLCP
 <p>MODULO con anta e due ripiani interni</p> <p>Unit with door and 2 interior shelves</p> <p>Module avec porte et 2 étagères internes</p> <p>Schrank mit Tür und 2 Einlegeböden</p> <p>Módulo con puerta y dos estantes interiores</p> <p>L 500 x P 448 x H 610 mm</p>		Maniglia Handle	0,25	KPAM
		Poignée Griff	23	
 <p>MODULO con cassetto B e anta con 1 ripiano interno</p> <p>Unit with drawer B and door with an interior shelf</p> <p>Module avec 1 tiroir B et porte avec 1 étagère à l'intérieur</p> <p>Schrank mit 1 Schublade B und Tür mit 1 Einlegeboden</p> <p>Módulo con cajón B y puerta con 1 estante interior</p> <p>L 500 x P 448 x H 610 mm</p>		Maniglia Handle	0,25	KPBM
		Poignée Griff	27,5	
 <p>MODULO con 3 cassetti: 1 B, 1 C e 1 D</p> <p>Unit with 3 drawers: 1 B, 1 C and 1 D</p> <p>Module avec 3 tiroirs: 1 B, 1 C et 1 D</p> <p>Schrank mit 3 Schubladen: 1 B, 1 C und 1 D</p> <p>Módulo con 3 cajones: 1 B, 1 C y 1 D</p> <p>L 500 x P 448 x H 610 mm</p>		Maniglia Handle	0,25	K3AM
		Poignée Griff	30,4	

	Descrizione / Description Description / Beschreibung / Descripción	Apertura Opening / Ouverture Öffnung / Apertura	M³ Kg	Articolo Item / Article Artikel / Artículo
	<p>MODULO con 3 cassetti: 1 A e 2 D</p> <p>Unit with 3 drawers: 1 A and 2 D Module avec 3 tiroirs: 1 A et 2 D Schrank mit 3 Schubladen: 1 A und 2 D Módulo con 3 cajones: 1 A y 2 D</p> <p>Bacinelle / Trays / Intérieurs de tiroir / Einsätze / Bandejas: 1xLBA3, 2xLBC1</p>	<p>Maniglia Handle Poignée Griff Tirador</p>	<p>0,25 ----- 30,2</p>	K3BM
	<p>MODULO con 4 cassetti: 1 A, 2 B e 1 D</p> <p>Unit with 4 drawers: 1 A, 2 B and 1 D Module avec 4 tiroirs: 1 A, 2 B et 1 D Schrank mit 4 Schubladen: 1 A, 2 B und 1 D Módulo con 4 cajones: 1 A, 2B y 1 D</p> <p>Bacinelle / Trays / Intérieurs de tiroir / Einsätze / Bandejas: 1xLBA3, 1xLBB1, 1xLBB2, 1xLBC1</p>	<p>Maniglia Handle Poignée Griff Tirador</p>	<p>0,25 ----- 33,2</p>	K4AM
	<p>MODULO con 4 cassetti: 3 B e 1 C</p> <p>Unit with 4 drawers: 3 B and 1 C Module avec 4 tiroirs: 3 B et 1 C Schrank mit 4 Schubladen: 3 B und 1 C Módulo con 4 cajones: 3 B y 1 C</p> <p>Bacinelle / Trays / Intérieurs de tiroir / Einsätze / Bandejas: 1xLBB1, 1xLBB2, 1xLBB3, 1xLBC1</p>	<p>Maniglia Handle Poignée Griff Tirador</p>	<p>0,25 ----- 33,4</p>	K4BM
	<p>MODULO con 4 cassetti: 1 A, 1 B e 2 C</p> <p>Unit with 4 drawers: 1 A, 1 B and 2 C Module avec 4 tiroirs: 1 A, 1 B et 2C Schrank mit 4 Schubladen: 1 A, 1 B und 2 C Módulo con 4 cajones: 1 A, 1 B y 2 C</p> <p>Bacinelle / Trays / Intérieurs de tiroir / Einsätze / Bandejas: 1xLBA2, 1xLBB3, 2xLBC1</p>	<p>Maniglia Handle Poignée Griff Tirador</p>	<p>0,25 ----- 37,8</p>	K4CM

	Descrizione / Description Description / Beschreibung / Descripción	Apertura Opening / Ouverture Öffnung / Apertura	M³ Kg	Articolo Item / Article Artikel / Artículo
	<p>MODULO con 5 cassetti: 2 A, 2 B e 1 C</p> <p>Unit with 5 drawers: 2 A, 2 B and 1 C Module avec 5 tiroirs: 2 A, 2 B et 1 C Schrank mit 5 Schubladen: 2 A, 2 B und 1 C Módulo con 5 cajones: 2 A, 2 B y 1 C</p> <p>Bacinelle / Trays / Intérieurs de tiroir Einsätze / Bandejas: 1xLBA3, 1xLBA4, 1xLBB1, 1xLBB2, 1xLBC1</p>	<p>Maniglia Handle Poignée Griff Tirador</p>	<p>0,25 ----- 36</p>	K5AM
	<p>MODULO con 5 cassetti: 3 A, 1 B e 1 D</p> <p>Unit with 5 drawers: 3 A, 1 B and 1 D Module avec 5 tiroirs: 3 A, 1 B et 1 D Schrank mit 5 Schubladen: 3 A, 1 B und 1 D Módulo con 5 cajones: 3 A, 1 B y 1 D</p> <p>Bacinelle / Trays / Intérieurs de tiroir Einsätze / Bandejas: 1xLBA2, 1xLBA3, 1xLBA4, 1xLBB3, 1xLBC1</p>	<p>Maniglia Handle Poignée Griff Tirador</p>	<p>0,25 ----- 35,8</p>	K5BM
	<p>MODULO con 6 cassetti: 3 A e 3 B</p> <p>Unit with 6 drawers: 3 A and 3 B Module avec 6 tiroirs: 3 A et 3 B Schrank mit 6 Schubladen: 3 A und 3 B Módulo con 6 cajones: 3 A y 3 B</p> <p>Bacinelle / Trays / Intérieurs de tiroir / Einsätze / Bandejas: 1xLBA2, 1xLBA3, 1xLBA4, 1xLBB1, 1xLBB2, 1xLBB4</p>	<p>Maniglia Handle Poignée Griff Tirador</p>	<p>0,25 ----- 38,8</p>	K6AM
	<p>MODULO con 6 cassetti: 4 A, 1 B e 1 C</p> <p>Unit with 6 drawers: 4 A, 1 B and 1 C Module avec 6 tiroirs: 4 A, 1 B et 1 C Schrank mit 6 Schubladen: 4 A, 1 B und 1 C Módulo con 6 cajones: 4 A, 1 B y 1 C</p> <p>Bacinelle / Trays / Intérieurs de tiroir / Einsätze / Bandejas: 1xLBA1, 1xLBA2, 1xLBA3, 1xLBA4, 1xLBB4, 1xLBC1</p>	<p>Maniglia Handle Poignée Griff Tirador</p>	<p>0,25 ----- 38,6</p>	K6BM


	Descrizione / Description Description / Beschreibung / Descripción	Apertura Opening / Ouverture Öffnung / Apertura	M³ Kg	Articolo Item / Article Artikel / Artículo
 <p>L 500 x P 448 x H 610 mm</p>	<p>MODULO con anta a ribalta con 2 ripiani estraibili per apparecchiature + ciabatta con 3 prese di corrente e cassetto C</p> <p>UNIT with flaps and 2 sliding shelves for equipment + multiple socket with 3 outlets and C-drawer</p> <p>MODULE avec porte à ouverture vers le haut et 2 tablettes extractibles pour dispositifs +prise multiple triple et tiroir C</p> <p>MODUL mit Kipptür und 2 herausziehbaren Fächern für Geräte + Mehrfachstecker mit 3 Steckdosen und Schublade Typ C</p> <p>MÓDULO con puerta basculante con 2 estantes extraíbles para equipos + regleta múltiple con 3 enchufes y cajón C</p>	<p>Maniglia Handle Poignée Griff Tirador</p>	<p>0,25 ----- 30</p>	KRAM
 <p>L 700 x P 700 x H 610 mm</p>	<p>MODULO angolare sottolavello con anta e portarifiuti interno</p> <p>Corner sink unit with door and rubbish bin</p> <p>Module lavabo d'angle avec porte et poubelle</p> <p>Eckwaschbeckenschrank mit Tür und Abfalleimer</p> <p>Módulo angular lavabo con puerta y cubo de basura</p>	<p>Maniglia Handle Poignée Griff Tirador</p>	<p>0,25 ----- 36</p>	KAAM
 <p>L 700 x P 700 x H 610 mm</p>	<p>MODULO angolare con anta e 1 ripiano interno</p> <p>Corner unit with door and 1 interior shelf</p> <p>Module d'angle avec porte et 1 étagère interne</p> <p>Eckschrank mit Tür und 1 Einlegeboden</p> <p>Módulo angular con puerta y estante interior</p>	<p>Maniglia Handle Poignée Griff Tirador</p>	<p>0,25 ----- 35,8</p>	KACM

	Descrizione / Description Description / Beschreibung / Descripción	Apertura Opening / Ouverture Öffnung / Apertura	M³ Kg	Articolo Item / Article Artikel / Artículo
 <p>L 300/400 x P 448 x H 610 mm</p>	<p>MODULO con anta e due ripiani interni</p> <p>Unit with door and 2 interior shelves</p> <p>Module avec porte et 2 étagères internes</p> <p>Schrank mit Tür und 2 Einlegeböden</p> <p>Módulo con puerta y dos estantes interiores</p>	<p>Maniglia Handle Poignée Griff Tirador</p>	<p>0,25</p> <hr/> <p>17</p>	<p>KPDM (L. 300 mm)</p> <hr/> <p>KPGM (L. 400 mm)</p>
			<p>0,25</p> <hr/> <p>18</p>	

 <p>L 300 x P 448 x H 610 mm</p>	<p>MODULO con anta e due ripiani interni, con schiena aperta</p> <p>Unit with door and 2 interior shelves, open back</p> <p>Module avec porte et 2 étagères internes, ouvert derrière</p> <p>Schrank mit Tür und 2 Einlegeböden, Rückwand geöffnet</p> <p>Módulo con puerta y dos estantes interiores, con panel trasero abierto</p>	<p>Maniglia Handle Poignée Griff Tirador</p>	<p>0,25</p> <hr/> <p>16,5</p>	<p>KPEM</p>
---	---	---	-------------------------------	-------------

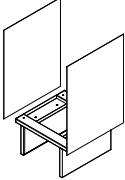
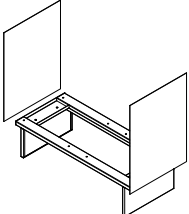
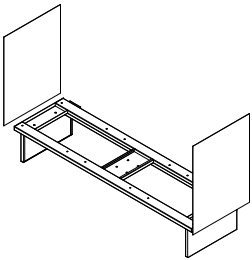
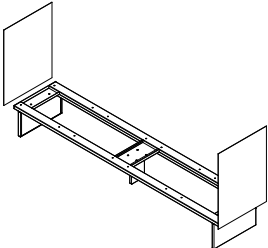
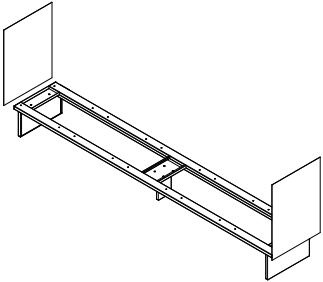
LIKE | Servomobili

Movable units / Modules mobiles / Rollenschränke / Módulos móviles

 <p>L 505 x P 460 x H 742 mm</p>	<p>Kit ruote + piano non sagomato bianco</p> <p>Castor set + top</p> <p>Kit roues + plan</p> <p>Rollenset + Arbeitsplatte</p> <p>Kit de ruedas + encimera</p>	<p>Stratificato Stratified / Stratifié Schichtstoff Estratificado</p>	<p>0,08</p> <hr/> <p>23,3</p>	<p>KRKS</p> <hr/> <p>KRKL</p>
		<p>Laminato Laminate / Laminé Laminat Laminado</p>	<p>0,08</p> <hr/> <p>24,5</p>	

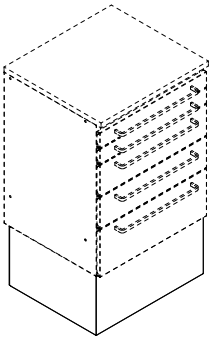
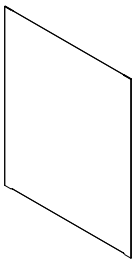
LIKE | Supporti a pavimento

Floor supports / Supports au sol / Bodengestelle / Soportes de pie

	Descrizione / Description Description / Beschreibung / Descripción	Fianchi Sides / Côtés Seiten / Laterales	M³ Kg	Articolo Item / Article Artikel / Artículo
	SUPPORTO a pavimento per 1 modulo lineare Floor support for 1 unit Support au sol pour 1 module Bodengestell für 1 Schrank Soporte de pie para 1 módulo	Verniciato Painted / Verni Lackiert Pintado	$\frac{0,14}{5}$	KS1V
L 505 mm				
	SUPPORTO a pavimento per 2 moduli Floor support for 2 units Support au sol pour 2 modules Bodengestell für 2 Schränke Soporte de pie para 2 módulos	Verniciato Painted / Verni Lackiert Pintado	$\frac{0,26}{10}$	KS2V
L 1005 mm				
	SUPPORTO a pavimento per 3 moduli Floor support for 3 units Support au sol pour 3 modules Bodengestell für 3 Schränke Soporte de pie para 3 módulos	Verniciato Painted / Verni Lackiert Pintado	$\frac{0,35}{14}$	KS3V
L 1505 mm				
	SUPPORTO a pavimento per 4 moduli Floor support for 4 units Support au sol pour 4 modules Bodengestell für 4 Schränke Soporte de pie para 4 módulos	Verniciato Painted / Verni Lackiert Pintado	$\frac{0,50}{19}$	KS4V
L 2005 mm				
	SUPPORTO a pavimento per 5 moduli Floor support for 5 units Support au sol pour 5 modules Bodengestell für 5 Schränke Soporte de pie para 5 módulos	Verniciato Painted / Verni Lackiert Pintado	$\frac{0,54}{25}$	KS5V
L 2505 mm				

LIKE | Basamenti

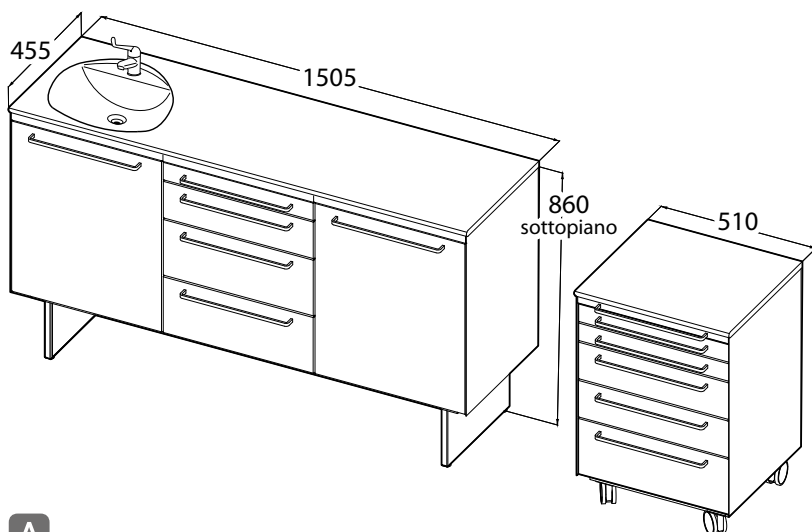
Base units / Bases / Sockel / Bases

	Descrizione / Description Description / Beschreibung / Descripción	Piano Top / Plan Arbeitsplatte / Encimera	M³ Kg	Articolo Item / Article Artikel / Artículo	
	L 300 x P 395 x H 245 mm	Basamento / Base unit / Base Sockel / Base: L 300	- 3	KB02	
	L 400 x P 395 x H 245 mm	Basamento / Base unit / Base Sockel / Base: L 400	- 4	KB06	
	L 500 x P 395 x H 245 mm	Basamento / Base unit / Base Sockel / Base: L 500	- 5	KB03	
	FIANCO laterale Lateral side Panneau latéral Seitenwand Panel lateral		- 3,8	KFV45 (P. 455)	
			- 4,2	KFV50 (P. 505)	
			Verniciato Painted / Verni Lackiert / Pintado	- 5	KFV60 (P. 600)

LIKE | Accessori, Ricambi

Accessories, Spare parts / Accessoires, Pièces détachées / Zubehör, Ersatzteile / Accesorios, Recambios

	Pannello laterale verniciato di sostegno piano Painted top-support side panel Panneau latéral verni, de support pour le plan Lackierte Abschlußverkleidung Panel lateral pintado para el soporte de la encimera		- 8	LSLS
	MANIGLIA in alluminio per "Like" Aluminium handle for "Like" Poignée en aluminium pour "Like" Griff aus Aluminium für "Like" Tirador de aluminio para "Like"		- 0,4	MA032
	Sottopiano "Like": al metro lineare Undercounter "Like": per meter Sous plan "Like": au mètre Unterbau "Like": je meter De Baio de la encimera "Like": al m.		- 1	KSPA



A

COMPOSIZIONE / COMPOSITION / COMPOSITION
ZUSAMMENSTELLUNG / COMPOSICIÓN

KLAM + K4CM + KPAM + K5AM + KRK

La composizione è comprensiva di bacinelle standard e rubinetto.

Trays and Mixer included.

Intérieurs de tiroirs et robinet inclus.

Standard Schubladeneinsätze und Wasserhahn sind enthalten.

La composición incluye bandejas estándar y grifo.

Piano in laminato
Laminate worktop / Plan de travail en laminé /
Arbeitsplatte aus Laminat / Encimera de laminado

+ VCF
+ RB12

Piano in stratificato
Stratified top / Plan stratifié / Arbeitsplatte aus
Schichtstoff / Encimera de estratificado

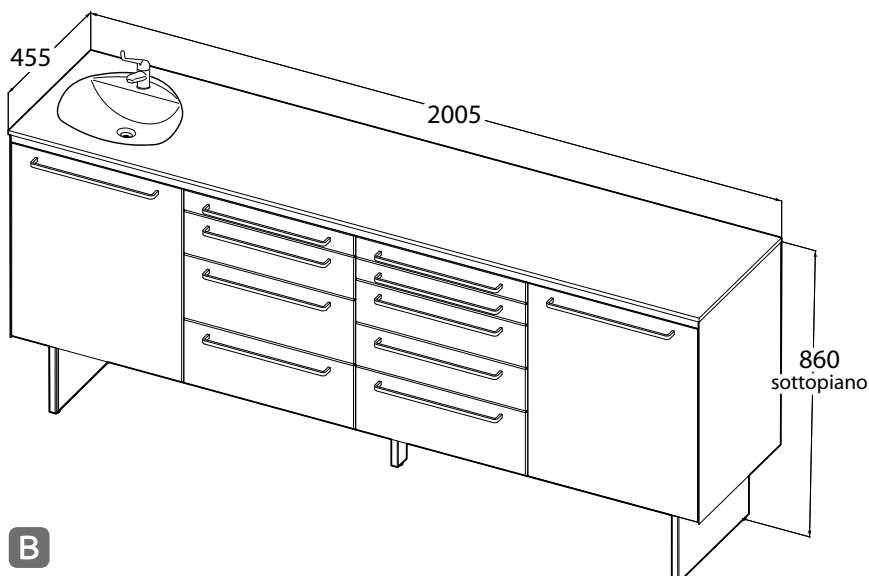
+ VCS
+ RB12

Con piedi / On feet
Sur pieds / Mit Füßen /
Con patas

Basamento / Base units
/ Bases / Socket / Bases

Maniglia
Handle / Poignée
Griff / Tirador

Maniglia
Handle / Poignée
Griff / Tirador



B

COMPOSIZIONE / COMPOSITION / COMPOSITION
ZUSAMMENSTELLUNG / COMPOSICIÓN

KLAM + K4CM + K5AM + KPAM

La composizione è comprensiva di bacinelle standard e rubinetto.

Trays and Mixer included.

Intérieurs de tiroirs et robinet inclus.

Standard Schubladeneinsätze und Wasserhahn sind enthalten.

La composición incluye bandejas estándar y grifo.

Piano in laminato
Laminate worktop / Plan de travail en laminé /
Arbeitsplatte aus Laminat / Encimera de laminado

+ VCF
+ RB12

Piano in stratificato
Stratified top / Plan stratifié / Arbeitsplatte aus
Schichtstoff / Encimera de estratificado

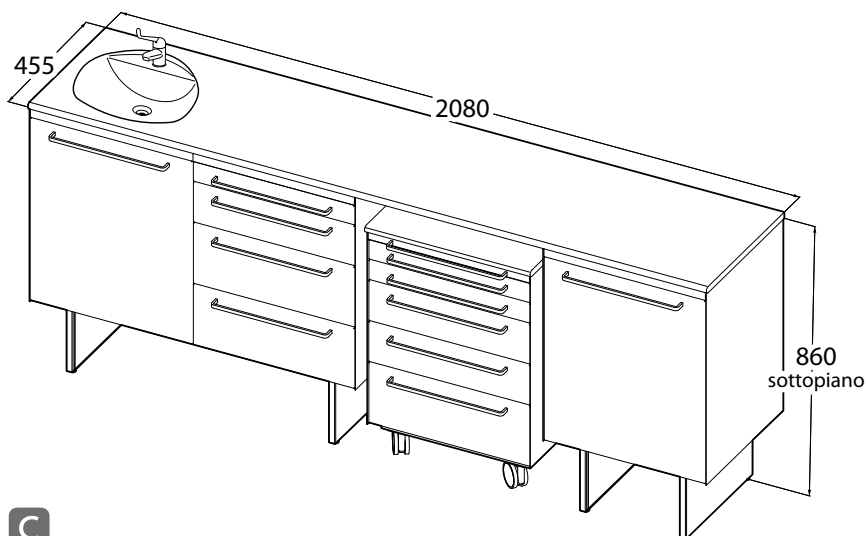
+ VCS
+ RB12

Con piedi / On feet
Sur pieds / Mit Füßen /
Con patas

Basamento / Base units
/ Bases / Socket / Bases

Maniglia
Handle / Poignée
Griff / Tirador

Maniglia
Handle / Poignée
Griff / Tirador



C

COMPOSIZIONE / COMPOSITION / COMPOSITION
ZUSAMMENSTELLUNG / COMPOSICIÓN

KLAM + K4CM + K5AM + KRK + KPAM

La composizione è comprensiva di bacinelle standard e rubinetto.

Trays and Mixer included.

Intérieurs de tiroirs et robinet inclus.

Standard Schubladeneinsätze und Wasserhahn sind enthalten.

La composición incluye bandejas estándar y grifo.

Con piedi / On feet
Sur pieds / Mit Füßen /
Con patas

Basamento / Base units
/ Bases / Sockel / Bases

Maniglia
Handle / Poignée
Griff / Tirador

Maniglia
Handle / Poignée
Griff / Tirador

Piano in laminato

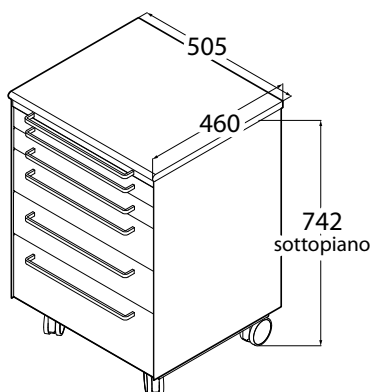
Laminate worktop / Plan de travail en laminé /
Arbeitsplatte aus Laminat / Encimera de laminado

+ VCF
+ RB12

Piano in stratificato

Stratified top / Plan stratifié / Arbeitsplatte aus
Schichtstoff / Encimera de estratificado

+ VCS
+ RB12



D

SERVOMOBILE / MOVABLE UNIT / MODULE MOBILE
/ ROLLENSCHRANK / MÓDULO MÓVIL

K5AM + KRK

Il servomobile è comprensivo di bacinelle standard.

Trays included.

Intérieurs de tiroirs inclus.

Standard Schubladeneinsätze sind enthalten.

La composición incluye bandejas estándar.

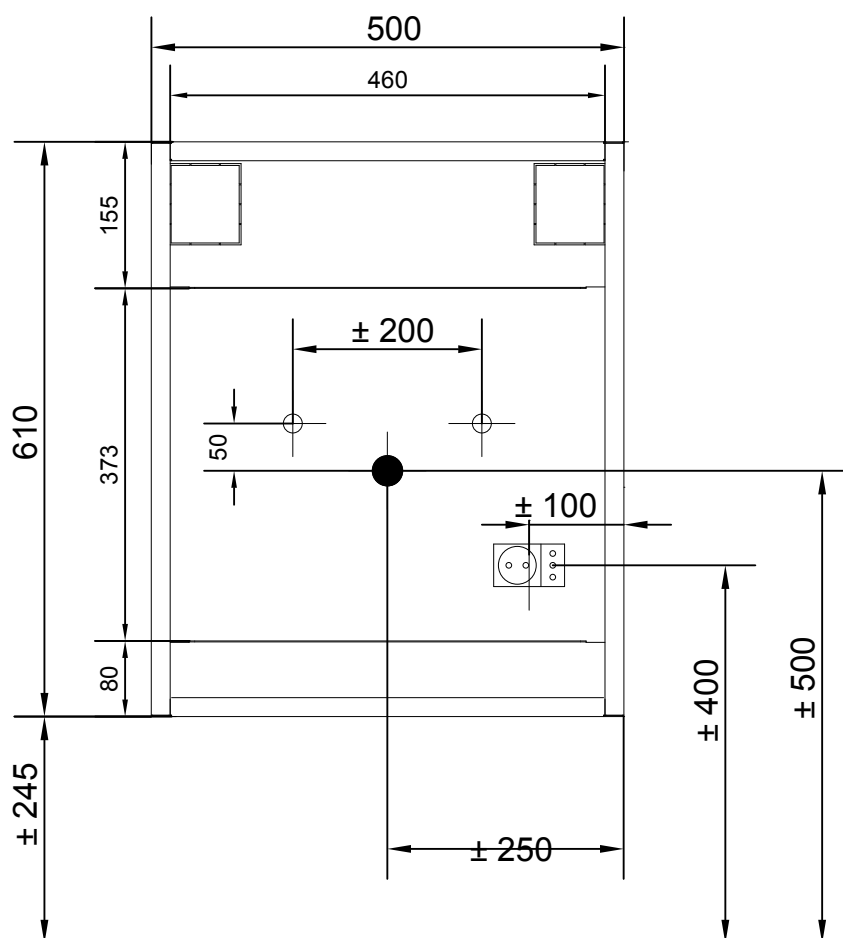
Maniglia
Handle / Poignée
Griff / Tirador

Piano in laminato

Laminate worktop / Plan de travail en laminé
/ Arbeitsplatte aus Laminat / Encimera de
laminado

Piano in stratificato

Stratified top / Plan stratifié / Arbeitsplatte aus
Schichtstoff / Encimera de estratificado



CONDIZIONI GENERALI DI VENDITA

General terms of sale / Conditions generales de vente

Allgemeine Verkaufsbedingungen / Condiciones generales de venta



Il presente listino sostituisce e annulla tutti i precedenti e può essere modificato in qualsiasi momento senza preavviso. I prezzi si intendono al netto di iva. **L'imballo non è compreso nel prezzo.** L'installazione è a carico del cliente.

L'ordine, e ogni modifica ad esso, dovrà essere inoltrato per iscritto e sarà da considerarsi accettato solo dopo l'invio di una conferma da parte di Loran srl. I termini fissati per la spedizione non sono tassativi e in nessun caso potranno costituire pretesto per ritardi di pagamento o richiesta di risarcimento.

La merce viaggia a rischio e pericolo del committente, franco stabilimento Loran srl a Pieve di Soligo. Se non indicato per iscritto, la merce sarà spedita col mezzo ritenuto più opportuno da Loran srl. **Eventuali reclami di trasporto devono essere fatti al momento della consegna direttamente al vettore.**

Eventuali difetti di fabbricazione devono essere comunicati a mezzo raccomandata alla sede Loran srl di Pieve di Soligo entro 8 giorni dalla data di ricevimento merce, anche se segnalati prima in altra forma. In ogni caso non danno diritto al cliente di sospendere i pagamenti.

Nessun materiale dovrà essere reso senza nostra autorizzazione scritta. I resi autorizzati ci dovranno pervenire in porto franco accompagnati da documento di trasporto che indichi il numero e la data della fattura relativa alla fornitura originaria e saranno gravati del 15% per spese generali.

Il materiale di produzione Loran srl ha garanzia di anni due, salvo eventuali danni o manomissioni causati dall'utilizzatore.

La merce venduta rimane di proprietà della venditrice fino al pagamento totale da parte dell'acquirente. In caso contrario la venditrice si riserva la facoltà di ritirarla in qualsiasi momento. Ogni controversia sarà competenza del foro di Treviso (Italia)

This price list can be modified at any time, without notice. The prices do not include vat. **Packing is not included in the price.** Installation shall be charged to the customer.

Order as well as any modifications of such orders shall be made in writing and shall be considered accepted upon our written confirmation. Delivery terms are not binding and under no circumstance may they be used as a pretext to justify delays in payment or claims for compensation.

The goods travel at the purchaser's risk on a ex-works basis from our factory in Pieve di Soligo (Italy): unless otherwise specified in writing, the goods will be shipped with the means of transport considered most suitable by our company. The goods shall be checked by the receiver as soon as they reach their destination and **any claim for damages shall be filed directly with the carrier.**

Any manufacturing fault shall be immediately communicated by registered letter to our offices in Pieve di Soligo within 8 days after the goods have been received, and may also be communicated in other additional ways. By no means shall manufacturing defects entitle the purchaser to stop payments.

No goods shall be returned without our written authorization. Authorized returned goods shall be sent to us free port, together with a "returned goods" note showing the number and date of our original invoice related to such. 15% of total value shall be charged to our customer.

All Loran products are guaranteed for two years. The warranty shall no longer be valid if the product has been damaged or tampered with by the user.

Goods sold remain property of the seller until fully paid by the buyer. Should this not be the case, the seller shall be entitled to withdraw its goods at any time. In the event of any and all disputes, competent court shall exclusively be the court of Treviso (Italy).

Cette liste de prix est susceptible d'être modifiée à n'importe quel moment sans préavis. Les prix sont exprimés HT. **Les prix ne comprennent pas l'emballage.** L'installation est à la charge du client.

La commande, et toute modification éventuelle à celle-ci, devra être transmise par écrit et ne pourra être considérée acceptée qu'après l'envoi d'une confirmation écrite de notre part. Les délais fixés pour l'expédition ne constituent pas un terme de rigueur et ne pourront en aucun cas constituer prétexte pour retarder les paiements ou pour exiger un remboursement ou des dommages.

La marchandise voyage aux risques et périls du client, franco départ-usine Loran srl de Pieve di Soligo (Italie): en absence d'instructions écrites précises de la part du client, la marchandise sera envoyée par le moyen que nous jugerons le plus indiqué. **Les éventuelles réclamations concernant le transport devront être faites directement au transporteur au moment même de la livraison.**

Les éventuels défauts de fabrication devront être signalés, par lettre recommandée dans les 8 jours à compter de la date de réception de la marchandise, à Loran srl de Pieve di Soligo; et cela, même si déjà signalés au travers un autre moyen ou forme. De toute façon, il est entendu qu'une éventuelle réclamation ne donne en aucun cas le droit au client d'interrompre les paiements.

Aucun matériel ne pourra être rendu sans notre autorisation écrite. Les retours autorisés de marchandise devront nous parvenir franco de port et munis d'un bulletin de transport officiel indiquant entre autre le numéro et la date de la facture relative à la commande d'origine. Il est entendu que les marchandises rendues seront grevées de 15% pour cause de frais généraux.

Le matériel de Loran srl production bénéficie d'une garantie 2 ans, sujette à déchéance en cas de dégâts provoqués par l'utilisateur ou, de quelque manière, imputables à celui-ci.

Il est entendu que jusqu'au paiement complet par de l'acheteur de la marchandise vendue, celle-ci reste la propriété de l'entreprise vendeuse qui aura donc la faculté de retirer la marchandise à n'importe quel moment en cas de défaut, même partiel, de paiement. Il est entendu que tout différent ou litige entre les parties sera du ressort du tribunal de Treviso (Italie).

Diese Preisliste kann jederzeit und ohne Vorankündigung geändert werden. Die Preise verstehen sich zuzüglich Mehrwertsteuer. **Die Preise verstehen sich ausschließlich Verpackung.** Die Installation erfolgt auf Kosten des Kunden.

Der Auftrag und jede diesbezügliche Änderung hat schriftlich zu erfolgen und gilt erst nach unserer Auftragsbestätigung als angenommen. Die Lieferdaten sind nicht bindend und berechtigen keinesfalls zu Zahlungsverzögerungen oder Schadenersatzforderungen.

Die Ware reist auf alleinige Gefahr des Auftraggebers ab unserem Firmensitz in Pieve di Soligo (Italien): falls nicht anders schriftlich vereinbart, wird die Ware mit dem von uns als geeignet erachteten Transportmittel befördert. **Eventuelle Beanstandungen bezüglich des Transports sind bei der Anlieferung direkt dem Frachtführer zu melden.**

Fabrikationsfehler sind unserem Firmensitz in Pieve di Soligo innerhalb von 8 Tagen nach Erhalt der Ware per Einschreiben zu melden, auch wenn Sie vorher bereits in anderer Form mitgeteilt wurden. In jedem Fall berechtigen Sie den Kunden nicht zur Einstellung der Zahlungen.

Materialrückstellungen dürfen nur mit unserer schriftlichen Genehmigung erfolgen. Die genehmigten Rückstellungen haben Frachtfrei mit einem Transportschein zu erfolgen, auf dem die Rechnungsnummer und das Rechnungsdatum bezüglich der ursprünglichen Lieferung vermerkt sind, wobei 15% für allgemeine Kosten berechnet werden.

Das Material von Loran srl hat eine zweijährige Garantie, außer bei Schäden oder unsachgemäßer Behandlung durch den Anwender.

Die verkaufte Ware bleibt Eigentum des Verkäufers bis zur vollständigen Zahlung seitens des Käufers. Andernfalls behält sich der Verkäufer das Recht vor, die Ware jederzeit abzuholen. Für jegliche Streitigkeiten ist das Gericht von Treviso (Italien) zuständig.

La presente lista de precios puede ser modificada en cualquier momento y sin previo aviso. Los precios se consideran sin IVA. **El embalaje no está incluido en el precio.** La instalación está a cargo del cliente.

El pedido, y toda modificación del mismo, se deberá enviar por escrito y se considerará aceptado sólo después del envío de una confirmación por parte de Loran srl. Los plazos fijados para la expedición no son taxativos y en ningún caso podrán constituirse en un pretexto para retrasar el pago o pedir resarcimiento.

La mercancía viaja por cuenta y riesgo del cliente, desde Loran srl en Pieve di Soligo (Italia). Si no estuviera especificado por escrito, la mercancía será enviada por el medio de transporte considerado más conveniente por Loran srl. **Eventuales reclamos por el transporte se deberán realizar en el momento de la entrega directamente al transportista.**

Los defectos de fabricación deberán comunicarse mediante carta certificada a la sede de Loran srl de Pieve di Soligo, dentro de los 8 días a partir de la fecha de recepción de la mercancía, incluso si se comunicaron antes por otro medio. En cualquier caso esto no otorga derecho al cliente para suspender los pagos.

Ningún material podrá entregarse sin nuestra autorización escrita. Las entregas autorizadas deberán realizarse en puerto franco acompañadas por el documento de transporte que indique el número y la fecha de la factura correspondiente al suministro original y estarán gravados con 15% para gastos generales.

El material producido por Loran srl tiene una garantía de dos años, excepto eventuales daños o alteraciones causados por el usuario.

La mercancía vendida continuará perteneciendo al vendedor hasta el pago total por parte del comprador. En caso contrario el vendedor se reserva la facultad de retirarla en cualquier momento. Toda controversia será competencia de los tribunales de Treviso (Italia).



LORAN srl • Via della Lira, 397 zona ind. • 31053 Pieve di Soligo • TV • Italy
Tel. +39 0438 842603 • Fax +39 0438 980233 • loran@loran.it • www.loran.it